

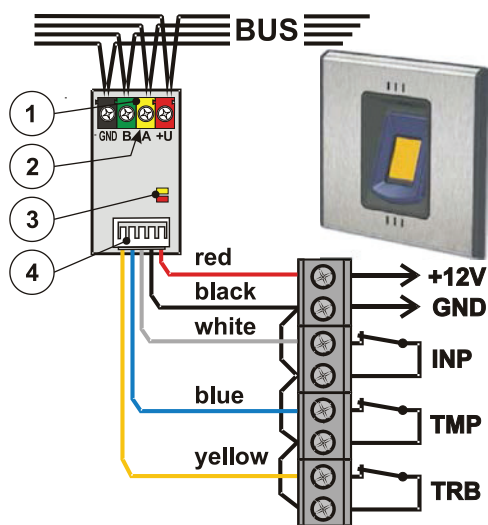
JA-111H-AD TRB címezhető rendszervezélő modul

A JA-111H-AD TRB címezhető rendszervezélő modul a JABLOTRON JA-100 rendszer része. Feladata, hogy lehetővé tegye a rendszer vezérlését egy külső, impulzusos vagy állapotváltó kontaktus kimenettel rendelkező eszköz használatával. A modul a vezérlő eszköz számára tápfeszültséget szolgáltat a központ adatbuszára.

Alapvetően a vezérlő eszközbe történő telepítésre terveztük, de lehetőség van a modulnak egy külső, védett szerelődobozba történő telepítésére is. A modul a központ memóriájában egy memóriapozíciót foglal el. Javasoljuk, hogy a modul telepítését bizza a Jablotron Alarms a.s. helyi képviselője által kiiktatott és levizsgáztatott telepítőre.

Telepítés

- Helyezze el a modult a kiválasztott vezérlő eszköz (például ujjlenyomat olvasó), vagy egy szabotázsvédett szerelődoboz belsejében. A csatlakozó vezetékek legfeljebb 3 méter távolságban meghosszabbíthatók. Ha a modult a vezérlő eszköz belsejében telepíti, ügyeljen rá, hogy sem az eszköz, sem a vezetéki csatlakozások ne okozzanak rövidzárat a nem körültekintő telepítés miatt.
- Csatlakoztassa a modul vezetékeit a vezérlő eszköz sorcsatlakozójába az 1. ábrán látható módon.



1. ábra: 1 – az adatbusz sorcsatlakozója; 2 – gyártási sorozatszám; 3 – a sárga hibajelző LED az eszköz hibáját illetve le nem tárolt állapotát mutatja, a piros LED pedig villogással jelzi bármely bemenet aktivált állapotát; 4 – csatlakozó vezetékek, az alábbi táblázat szerinti bekötésben:

Vezeték színe	Címke	Funkció
Piros	+ 12 V	A csatlakoztatott vezérlő eszköz tápfeszültsége
Fekete	GND	Közös bekötési pont
Fehér	INP	Vezérlő bemenet
Kék	TMP	Szabotázs bemenet
Sárga	TRB	Hibajelző bemenet/Hatástalanítás

1. táblázat

- Csatlakoztassa az adatbusz vezetékét a sorcsatlakozóba, és helyezze feszültség alá a központot.

A modulnak az adatbuszra csatlakoztatása előtt kapcsolja ki a tápfeszültséget.



A modulhoz csatlakoztatott külső eszköz teljesítmény igénye nem haladhatja meg az 50mA-t (a modul tápfeszültség kimenete ugyanis nem túláram védett).

- A központi egységnek szerviz üzemmódban kell lennie.
- Folytassa a telepítési eljárást a központ telepítési utasításában leírtak szerint. Az alapvető eljárás a következő:
 - Amikor a modul be van kapcsolva, a sárga színű visszajelző LED (3) villogása jelzi, hogy az eszköz még nincs letárolva a rendszerben.
 - Lépjen be az **F-Link** programba, az **Eszközők** ablakban válassza ki azt a pozíciót, ahová a modult letárolni szeretné, majd indítsa el a letárolási műveletet a **Letárolás** nyomógombra kattintva.
 - Kattintson a **Letárolás**, majd a **Pásztázás** nyomógombra, válassza ki a modult, majd kattintson

kattintással erősítse meg letárolási szándékát – a sárga színű visszajelző LED (3) kialszik.

- Zárja vissza a külső vezérlő eszköz fedelét (az eszközben a modullal).

Megjegyzés:

- A modul letárolható még a szabotázsbemenet aktiválásával (a fekete és fehér vezetékek összeérintésével) vagy az eszköz gyári sorozatszámának az F-Link programba történő beírásával. A gyári sorozatszám a modul nyomtatott áramköri lapján elhelyezett matricán, a vonalkódos jelölés alatt található. A sorozatszám beírásakor minden számjegyet és kötőjelet be kell írni (pl. 1400-00-0000-0001).
- Ha a modult el kívánja távolítani a rendszerből, ne fedje el törölni azt a központ memóriájából sem.

A modul működési jellemzőinek beállítása

A modul működési paramétereit az **F-Link** program **Eszközők** fül adatlapján lehet beállítani. A modul által elfoglalt memória pozícióban állva használja a **Belső beállítások** oszlopban a **Beállítások** menüpontot a paraméterek beállítási párbeszéd ablakának megnyitásához:

LED visszajelző: Gyári alapbeállításában a visszajelző funkció engedélyezve van. A paraméter használatával a piros visszajelző LED működése kapcsolható KI / BE.

INP bemenet: A bemenet működése teljes mértékben **Letiltható**, ebben az esetben a bemeneten jelentkező aktiválási jelzések nem továbbíthatók a rendszernek.

A bemenet gyári alapbeállítású működési módja **Csak INP vezérlés**, a vezérlés egy vezetéken történik (az állapot vezérlési üzemmód előzetes beállításával). A rendszer a bemenet aktiválására a modul memória pozíciójához rendelt, előzetesen beprogramozott működési mód szerint reagál az alábbi táblázatban foglaltak szerint:

A modul kiválasztott működési módja	INP bemenet (Nem-fordított működés esetén)		Élesítés vezérlés impulzussal
	Aktiválás esetén végrehajtandó művelet (NO)	Deaktiválás esetén végrehajtandó művelet (NC)	
Élesítés	Terület élesítése (kilépési késleltetéssel)	Hatástalanítás	NO
Azonnali élesítés	Terület azonnali élesítése (kilépési késleltetés nélkül)	Hatástalanítás	NO
Részleges élesítés	Terület részleges élesítése (kilépési késleltetéssel)	Hatástalanítás	NO
Azonnali részleges élesítés	Terület azonnali részleges élesítése (kilépési késleltetés nélkül)	Hatástalanítás	NO
Átkapcsolás az üzemmódok között	Az aktiváló jelzés átkapcsolja az előre beállított terület aktuális üzemmódját	--	IGEN
Hatástalanítás	Hatástalanítás	--	NO

2. táblázat

Megjegyzés: A 2 táblázatban összefoglalt működési módok (egy vezetékes vezérlések) nem használhatók olyan telepítési helyeken, ahol a Grade 2 megfelelőség követelmény.

INP és TRB vezérlés (impulzus – két vezetékes vezérlés). A rendszer az INP bemenet aktiválására a modul memória pozíciójához rendelt, előzetesen beprogramozott működési mód szerint reagál (például élesíti azt a partíciót, amelyhez az adott modul hozzárendelve van). A TRB bemenet gyári beállítása szerint Hatástalanítás működési módra van programozva (vagyis a bemenet nem használható például egy hozzá csatlakoztatott eszköz hibajelzésének érzékelésére). Ha az INP vezérlési funkciók engedélyezve vannak az alábbi opciók beállítása válik elérhetővé:

Impulzus mód: A paraméter használatát egy vezetékes vezérlési mód használata esetén engedélyezni kell például "Csak

JA-111H-AD TRB címezhető rendszervezérlő modul

INP vezérlés“ esetén, amikor a modul működési módja „Átkapcsolás az üzemmódok között“ értékre van állítva.

Fordított INP bemeneti működés: A modul gyári alapbeállításában a bemenet NC működési módra van programozva, de lehetőség van az NO működési módra történő átkapcsolásra.

INP bemenet működésének késleltetése: Egy időzítő szűrő alkalmazásával beállítható, hogy az INP bemenetnek milyen hosszú ideig kell aktivált állapotban lennie ahhoz, hogy a modul ezt tényleges aktiválásnak tekintse. A késleltetés gyári alapbeállítása 0.5 mp.

TRB bemenet: Gyári alapbeállításban a bemenet **Letiltott** állapotban van, a rendszer a bemenetet érő aktiváló jelzéseket nem érzékeli. Ha a **Hiba** beállítást választja, a modul bemenetét érő aktiváló jelzés (NC működési módban) hibajelzést generál, melyet a modul saját memóriacíméről küld el a rendszernek.

Fordított TRB bemeneti működés: A modul gyári alapbeállításában a bemenet NC működési módra van programozva, de lehetőség van az NO működési módra történő átkapcsolásra.

TRB bemenet működésének késleltetése: Egy időzítő szűrő alkalmazásával beállítható, hogy az TRB bemenetnek milyen hosszú ideig kell aktivált állapotban lennie ahhoz, hogy a modul ezt tényleges aktiválásnak tekintse. A késleltetés gyári alapbeállítása 0.5 mp.

TMP bemenet: Gyári alapbeállításban a bemenet **engedélyezett** állapotban van, NC üzemmódban (a C pont a GND potenciálra kapcsol). A bemenet teljes mértékben **letiltható**, ilyenkor a bemenet aktiváló jelzéseit az eszköz nem jelenti a rendszernek.

Fordított TMP bemeneti működés: A modul gyári alapbeállításában a bemenet NC működési módra van programozva, de lehetőség van az NO működési módra történő átkapcsolásra.

A Jablotron Alarms a.s., mint gyártó, csak a modul megfelelő működéséért vállal felelősséget. Más szavakkal, azt nem tudjuk garantálni, hogy a csatlakoztatott vezérlő eszköz is megfelelően fog működni. Ennek megfelelően javasoljuk a JA-100 rendszerű címezhető vezérlő eszközök és kezelőegységek használatát.



Műszaki adatok

Tápfeszültség	a központ 12V-os adatbuszáról (9...15 V)
Áramfelvételi adatok:	
- Névleges áramfelvétel – a készenléti áramforrás számításához	8 mA valamennyi bemenet a GND potenciálra kapcsol (+ a csatlakoztatott eszközök áramfelvétele)
- Maximális áramfelvétel – a vezeték kiválasztásához	12 mA (+ a csatlakoztatott eszközök áramfelvétele)
A csatlakoztatott vezérlő eszköz maximális áramfelvétele	50 mA
Méret	16 x 30 x 12 mm
Biztonsági osztályba sorolás	EN 50131-1, EN 50131-3 (ACE B típus) szerinti Grade II
Működési környezet	az EN 50131-1 szerinti II. általános beltéri
Működési hőmérséklettartomány	-10 °C ~ +40 °C
Átlagos páratartalom	75% RH nem kondenzálódó
További megfelelések	EN 50130-4, EN 55022



A JABLOTRON ALARMS a.s. kijelenti, hogy a JA-111H-AD TRB készülék teljesíti a vonatkozó 2014/30/EU, 2011/65/EU előírásait, és megfelel az abban foglalt irányelveknek. A megfelelőségi tanúsítvány eredeti példánya megtekinthető a www.jablotron.com oldalon – a Letiltések menüpont alatt.

Megjegyzés: Bár a készülék nem tartalmaz környezetkárosító anyagokat, a működésképtelenné vált eszközt a környezetvédelmi előírások figyelembe vételével mindig adja át a készülék forgalmazójának vagy magának a gyártónak újrafelhasználásra.